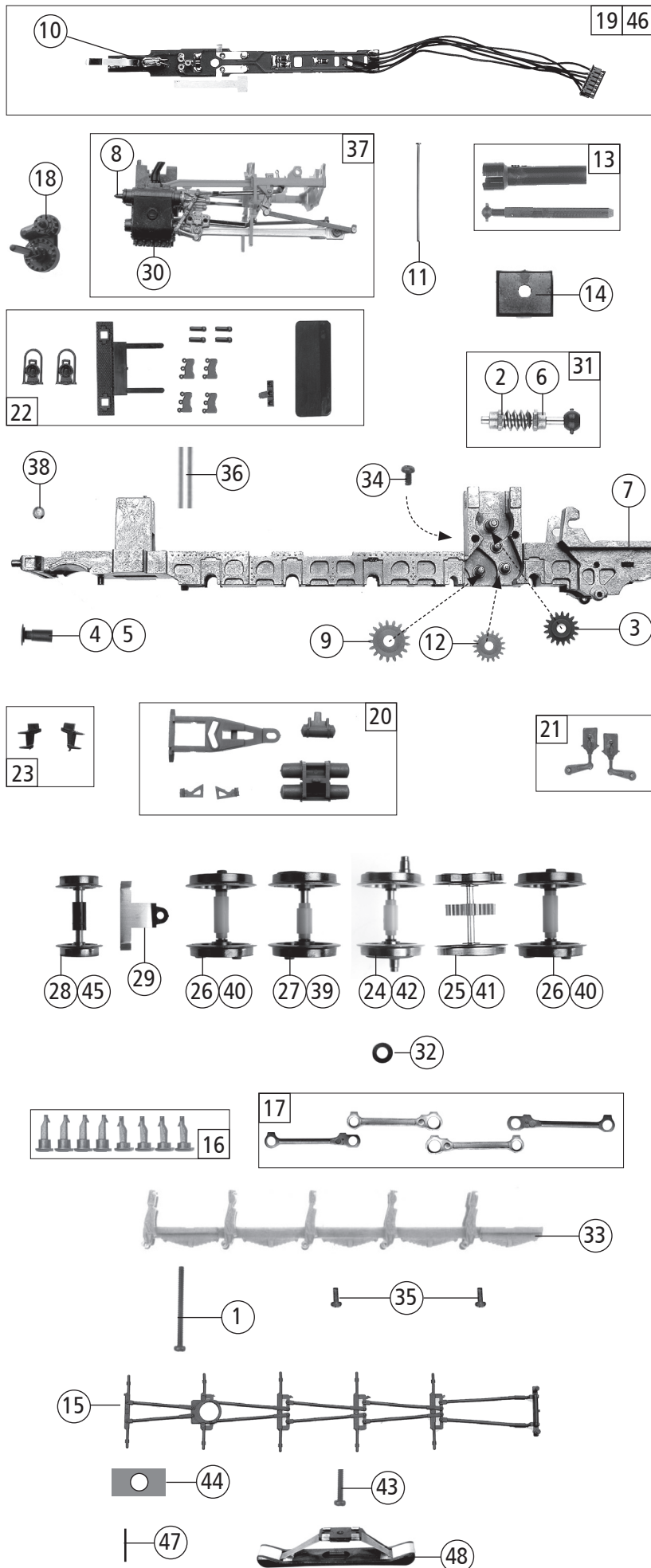
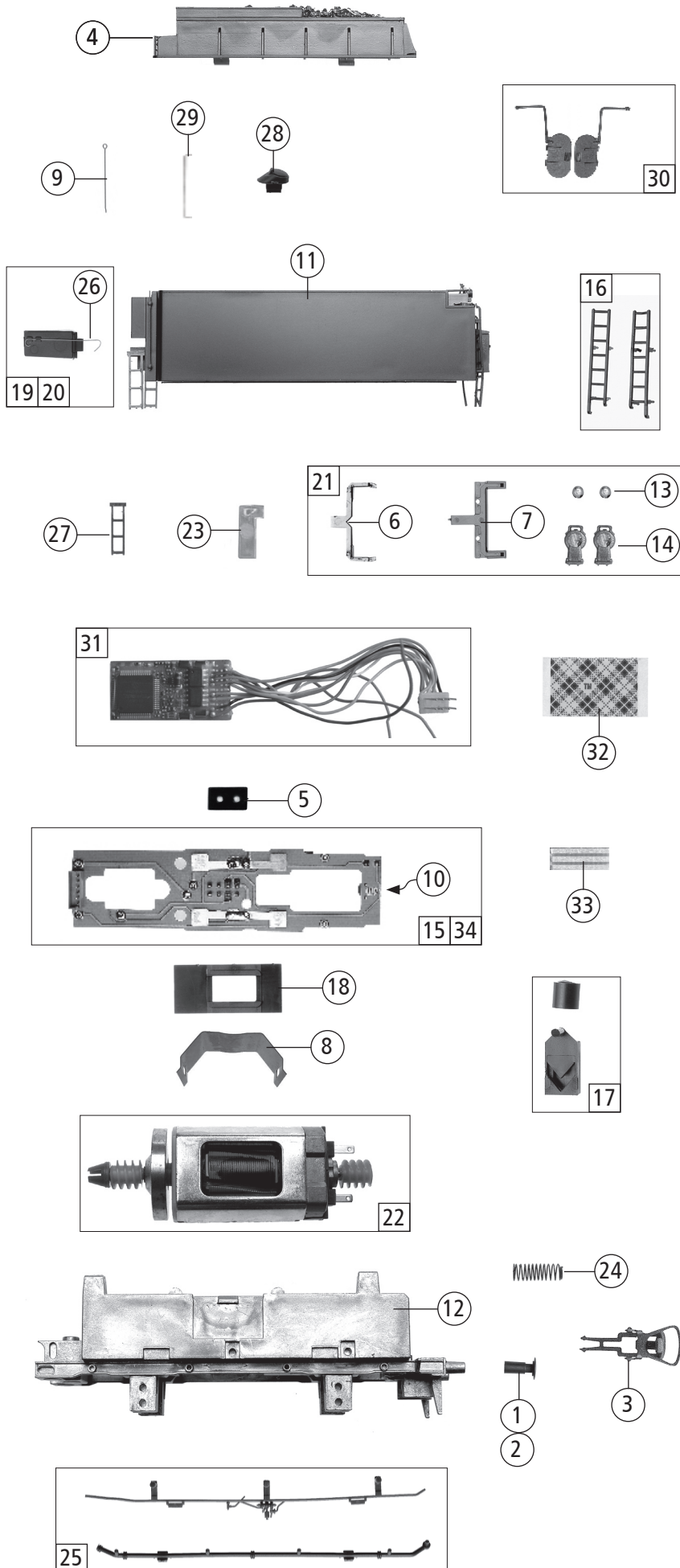


Pos. Nr. Pos.no.	Beschreibung Description	Art.-Nr. Art.no.	Preisgruppe Price bracket
62144	SNCF 150.X	=	
62145		=	🔊
68145		~	🔊
1	Zugfeder Spring	86208	3
2	Inneneinrichtung Interior fittings	92173	11
3	Domsteg mit Rand Domecap with edge	92376	3
4	Luftpumpe rechts Air pump right	92378	5
5	Wasserpumpe links Water pump left	92379	5
6	Kesselunterteil Boiler bottom	92415	8
7	Deckel für Mutter M2 Cover for nut M2	92416	3
8	Einrastteil Fastening part	92417	3
9	Domdeckel Dome cap	92423	3
10	Schiebervorstellhebel Slider lever	92426	4
11	Generator Generator	92427	4
12	Ölkanne Oilcan	92453	4
13	Rauchfang Stack long	92362	6
14	Draht 0,4 x 100mm Wire 0.4 x 100mm	92610	4
15	Kesselsteckteil rechts Boiler part right	92470	3
16	TS - Kessel Parts set boiler	106172	13
17	Wasserentkalkanlage Part	139276	6
18	TS - Lichtleiter Part set light transmission bar	113169	12
19	Seuthestoppel Seuthe stubble	121851	6
20	Teilesatz Part set	132943	10
21	Kesselgewicht Boiler weight	113199	8
22	Kesselsteckteile Boiler push in part	113200	10
23	Mutter M2 Nut M2	113201	3
24	Führerhausrückwand Drivers cab rear panel	113796	6
25	Kesselsteckteil Boiler push in part	92471	3
26	Kessel kpl. Betr.nr. 150.X.5 Boiler ass. loco no. 150.X.5	141448	37
27	Führerhaus kpl. Betr.nr. 150.X.5 Drivers cab ass. loco no 150.X.5	141449	21
28	Kesselsteckteil Boiler push in part	106187	3
29	Umlaufblech lack.+bedr. Zinkal Runningboard coated a. printed	139315	18
30	Windblende Part	92204	4
31	Kesselstütze mit Durchbruch Boiler support	113230	3
32	Laufgestellsteckteil links Part left	108535	6
33	Schaltstangenhalter Switching rod holder	92468	3
34	Aschkasten Part	116865	6
Sound			
34	TS-Schallkörper TS-loudspeaker holder	130289	6
35	Lautsprecher Loudspeaker	129524	16

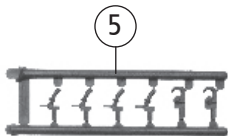
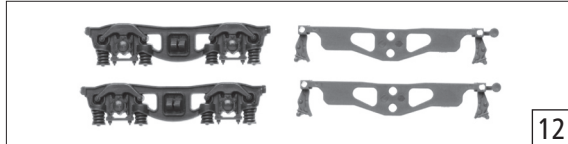
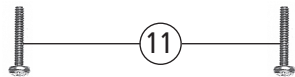
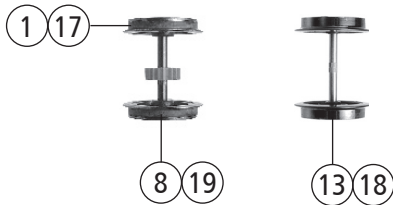
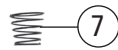
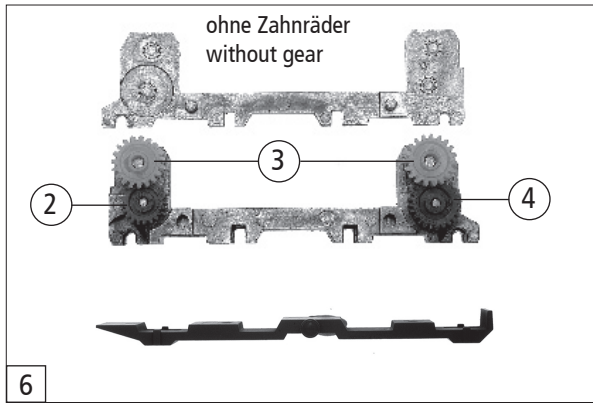
Änderungen in Konstruktion und Ausführung vorbehalten
We reserve the right to change the construction and specification



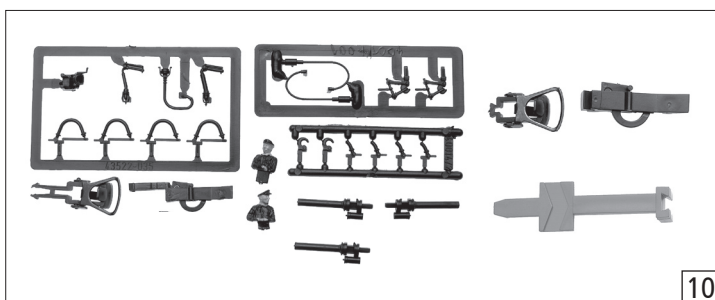
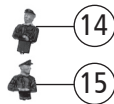
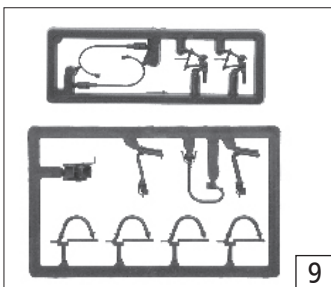
62144		SNCF	150.X	=		
62145				=	🔊	
68145				~	🔊	
Pos. Nr.	Pos.no.	Beschreibung Description		Art.-Nr.	Art.no.	Preisgruppe Price bracket
1		GF-Schraube M2x25 GF-Screw M2x25		115533		3
2		Beilagscheibe Washer		86108		3
3		Schnecken Zahnrad Z=15/14 Worm gear Z=15/14		86490		5
4		Puffer flach Buffer, flat		88502		5
5		Puffer gewölbt Buffer, vaulted		88503		5
6		Lager für Schneckenachse Bearing for worm axle		89749		6
7		Lok-Unterteil Loco frame		141444		17
8		Schiebereinsatz 3Stk. Slider insert 3pieces		92420		3
9		Zahnrad Z=17 Gear z=17		106722		4
10		Drahtlampe 16V Light bulb 16V		109321		8
11		Drahtstift Wire tack		110641		4
12		Zahnrad Z=14 Gear z=14		111115		3
13		Kardanwelle u. Kardanhülse Cardan shaft a. cardan bearing		111765		4
14		Schneckenkammerdeckel Worm cover		111987		4
15		Bremsgestänge Brake linkage		108512		3
16		TS - Stoppeln Parts set steering		138970		6
17		TS-Kuppelstangen Coupling rods		139277		15
18		Mittelzylindereinsatz Middle cylinder inset		92419		3
19		Lokplatine kpl. Printed circuit assembly for loco		133283		25
20		Teilesatz Parts set		132942		9
21		Bremszylinder links+rechts Brake cylinder left a. right		139280		6
22		Teilesatz Part set		113185		11
23		Pufferbohleinstufensatz Parts set		132948		6
24		Radsatz grosses Gewicht Wheelset, big weight		139281		12
25		Radsatz mittleres Gewicht Wheelset, middle weight		139282		12
26		Radsatz kleines Gewicht Wheelset, small weight		139283		12
27		Radsatz versetztes Gewicht Wheelset, slanted weight		139284		12
28		Vorlauf radsatz Pilot wheelset		139278		9
29		Vorlauf feder Spring for pilot wheelset		113192		5
30		Zylinderblock Cylinder block		141447		12
31		Schnecken set Worm set		113222		13
32		Beilagscheibe Washer		113790		4
33		Lok-Unterteildeckel Cover for Loco frame		108520		12
34		GF-Schraube M1,6x4 GF-Screw M1,6x4		114850		3
35		GF-Schraube M2x4 GF-Screw M2x4		114877		3
36		Seuthehülse Seuthe case		121844		8
37		Steuerung kpl. Steering ass.		141446		36
38		Linse groß bedruckt Lens big printed		126528		4
AC-Wechselstrom						
39		Radsatz versetztes Gewicht Wheelset, slanted weight		139303		12
40		Radsatz kleines Gewicht Wheelset, small weight		139302		12
41		Radsatz mittleres Gewicht Wheelset, middle weight		139301		12
42		Radsatz grosses Gewicht Wheelset, big weight		139300		12
43		GF-Schraube M1,6x8 GF-Screw M1,6x8		115037		3
44		Schleiferkontakt Slider contact		126878		3
45		Vorlauf radsatz Pilot wheelset		139298		10
46		Lokplatine kpl. Printed circuit assembly for loco		139299		25
47		Kontaktstift Contact pin		113229		3
48		Schleifer Slider		86031		14



Pos. Nr. Pos.no.	Beschreibung Description	Art.-Nr. Art.no.	Preisgruppe Price bracket
62144	SNCF 150.X	=	
62145		=	🔊
68145		~	🔊
1	Puffer flach Buffer, flat	88502	5
2	Puffer gewölbt Buffer, vaulted	88503	5
3	Standardkupplung Standard coupling	89246	6
4	Tender Kohlenaufsatz Coal attachment	133520	12
5	Brückenstecker Bridge connector	100644	6
6	Lichtleiter Tender Light transmission tender	105975	4
7	Lampenhalter Lamp holder	105978	3
8	Motorspange Clip for the motor	121691	5
9	Tendergriffstange Handle bar (metal)	108591	4
10	Drahtlampe T1 16V/30mA Light bulb 16V	109321	8
11	Tendergehäuse lackiert u. bedruckt Tender body coated a. printed	141445	20
12	Tendergrundrahmen lack. Tender frame coated	139286	16
13	Linse gross Lens big	110738	3
14	Tenderlampe gross Tender lamp big	110745	7
15	Tenderplatine kpl. Printed circuit assembly for tender	111786	23
16	Heckleitersatz Ladderset, rear	116868	7
17	Platinenhalter + Tenderkuppl. Holder a. tender coupling	111829	6
18	Modulhalter Module holder	111877	3
19	Tendertür links komplett Tender door assembly, left	113193	7
20	Tendertür rechts komplett Tender door assembly, right	113194	7
21	Tenderlampensatz + Lichtleiter Part set tender lamps a. light transmission bar	113195	12
22	Motor Motor	113197	28
23	Lichtleiter Tender Light transmission tender	113204	4
24	Bürstenfeder Spring	114197	3
25	Tenderleitungssatz Tender pipe set	132959	6
26	Tendertürfeder Tender door spring	115554	3
27	Tenderleiter Leader tender	116869	3
28	Einfüllstutzen Filler neck	116870	3
29	Drahtgriff Handle bar (metal)	116871	3
30	Wasserklappe links + rechts Water fold sentence	120293	5
Sound			
31	Sounddecoder Sounddecoder	139522	39
32	Doppelseitiges Klebeband Double sided tape	112629	3
33	Lötverbindung Solder joint	131427	5
AC-Wechselstrom			
34	Tenderplatine kpl. Printed circuit assembly for tender	111839	24



16 o. Abb. / no ill.
Tafelsatz lackiert o. Abb.
Set of panels w/o illustration



Pos. Nr. Pos.no.	Beschreibung Description	Art.-Nr. Art.no.	Preisgruppe Price bracket
62144	SNCF 150.X	=	
62145		=	🔊
68145		~	🔊
1	Hafringsatz 10Stk. 10,3-12,8mm Set with traction tires 10pieces 10,3-12,8mm	40069	---
2	Zahnrad Z=21 Gear Z=21	86414	3
3	Schneckenzahnrad doppelt Double worm gear	86419	6
4	Zahnrad Z=24 rot M=0,4 Gear Z=24 red M=0,4	86516	3
5	Atrappenrahmen klein Push in part set, small	107808	4
6	Getriebebesatz ohne Zahnräder Gear set without gear	132956	15
7	Kegeldruckfeder Spring	86234	3
8	Radsatz mit Zahnrad Wheelset with gear	132960	12
9	Teilesatz Parts set	108322	7
10	Zurüstbeutel Bag with accessories	132966	16
11	GF-Schraube M2x10 mm GF-Screw M2x10mm	114854	3
12	Blenden Tend.+Bremsbackensatz Part set bogie frame + brake shoes	132958	5
13	Radsatz o. Hafring o. Zahnrad Wheelset without gear	114352	9
14	Lokführer Loco driver	89724	6
15	Heizer Fireman	89725	6
16	Tafelsatz lackiert o. Abb. Set of panels w/o illustration	141450	12
AC-Wechselstrom			
17	Hafringsatz 10Stk. 10,3-12,4mm Set with traction tires 10pieces 10,3-12,4mm	40074	---
18	Radsatz o. Hafring o. Zahnrad Wheelset without gear	139304	10
19	Radsatz mit Zahnrad Wheelset with gear	139305	12